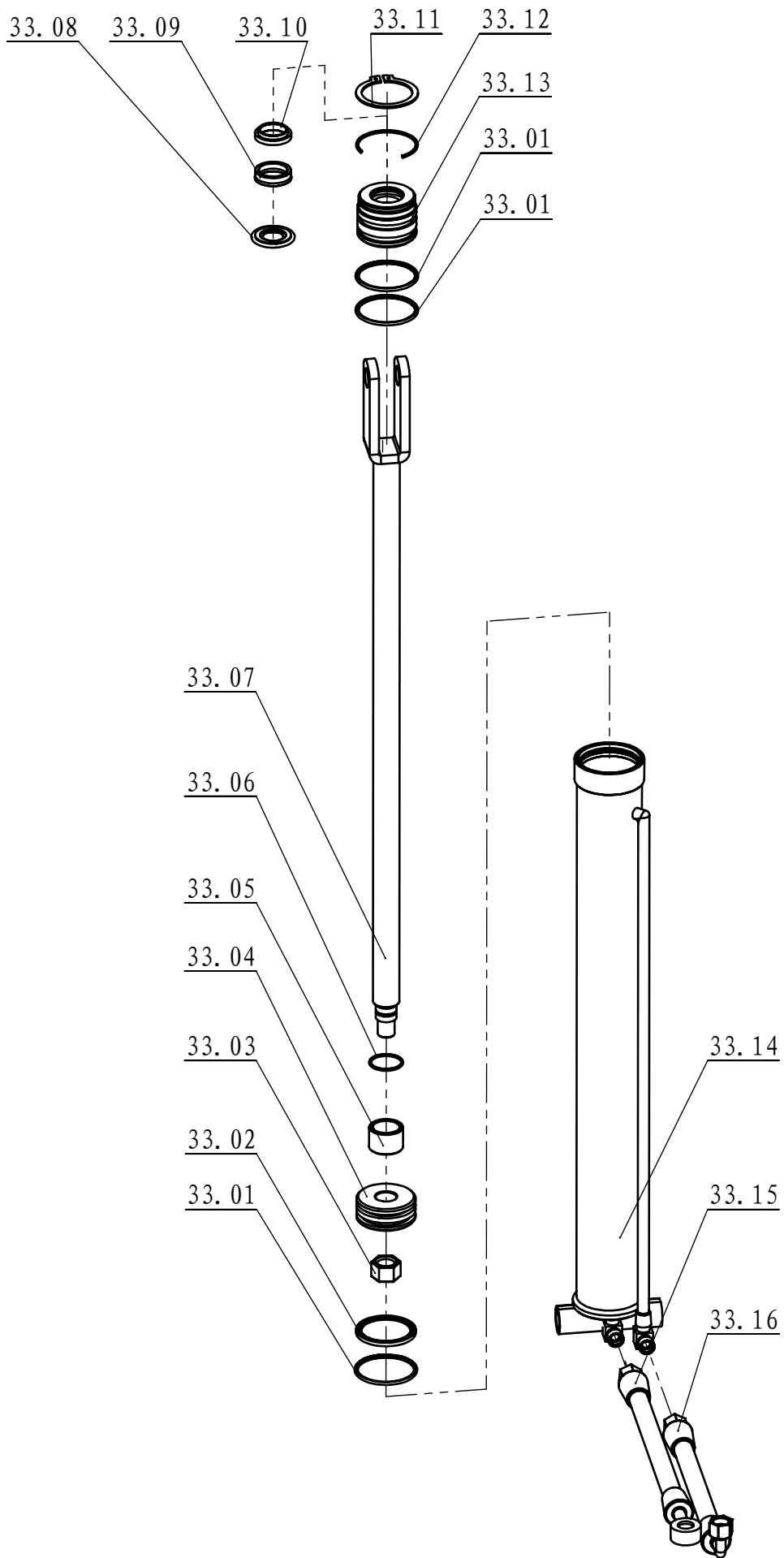


Exploding View For VLS14 Valve



Exploding view for the cylinder assembly of VLS14T-03T-3

HL1400



update: 22.02.2016

Skizze	Art.Nr.:	Benennung	description
2	05006010	Sterngriffschraube	Knob(M8)
3	5905409001	Schwenktisch	Rotation working table
4	5905409002	Stecktisch	working table
5	02091235	Zylinderschraube M6x12	M6*12 socket head bolt
7	5905409003	Kunststoffführungen oben (1Satz=4Stück)	Plastic protection board
8	5905409004	Führungsrohr	Connection pipe
9	3905403020	Bedienarm links kpl.	Left handle guard
10	3905409015	Wippe	Lever board
14	3905403019	Bedienarm rechts kpl.	Right handle guard
15	3905306122	Schutzbügel	Protection ring
18	02091278	Zylinderschraube M10x120	M10*105 socket head bolt
19	02098506	Sechskantmutter selbstsichernd M10	M10 Self-locking bolt
21	5905409005	Ölleitung mit Filter	Oil inlet pipe(Include filter)
22	3905312025	Kunststoffkappe	Dust cover
23	3905409054	Spaltrohr	Cutter
24	3905312024	Kunststoffkappe	Screw hole cover
26	5905409006	Ölmeßstab mit 2 O-Ring	Dipstick with 2 o-ring
27	5905409007	O-Ring Ø14x2.4	"O" ring 14*2.4
29	5905409008	Motor 4,3kW 400V/50Hz B3	Motor 4,3kW 400V/50Hz
30	3905312017	Bolzen M22x70	M22 socket head bolt
31	3905312018	Skt.-Mutter selbstsichernd M22	Self-locking nut
33	5905409009	Zylinder mit Sicherungsring	Cylinder
34	5905409010	Pumpe 10ml	Hydraulic pump
35	5905409011	Ölleitung	Middle connection hose
36	3905409003	Kunststoffführungen unten (1Satz=4Stück)	Side fixing plastic board
37	5905409012	Ölleitung	Outlet oil pipe
40	5905409013	Steuerventil kpl.	Direction exchanging valve cpl.
41	3905409038	Rad	Wheel 12"
43	5905409014	Radachse	Wheel axle
44	3905409042	Steckbolzen	Connection shaft
45	0104 7122	Sicherungsring A25	Stop ø25
33.1 -33.5 / 33.08 - 33.12	5905409015	Dichtungssatz Zylinder	gasket-set cylinder
33.15	5905409016	Hydraulikschlauch	hydraulic hose
33.16	5905409017	Hydraulikschlauch	hydraulic hose
o.Abb.	5905409018	Dichtsatz Pumpe	gasket-set pump
o.Abb.	16040440	Schalter 400V	switch 400V
o.Abb.	02799131	Senkschraube für Kunststoffführung unten	countersunk screw
o.Abb.	16040837	Ausgleichsblech 0,75 mm	shim plate 0,75 mm
o.Abb.	16040836	Ausgleichsblech 0,5 mm	shim plate 0,5 mm
o.Abb.	5905409019	Transportkappe	transport cap